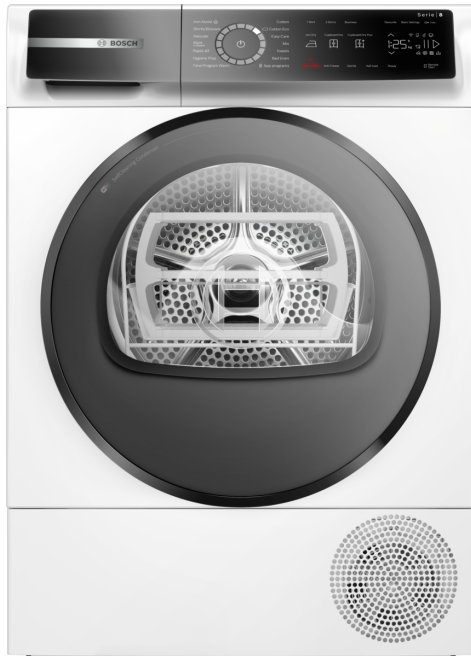


## Serie 8, Kondenstørretumbler med varmepumpe, 9 kg WQB245CESN



**A+++**

En kompetent tørretumbler varmepumpe med Smart Dry drevet af Home Connect. Sparer strøm med med energieffektivitetsklasse A+++ og selvrensende kondensator. Beskyt dit tøj med Auto Dry og reducer strygebehovet med Iron Assist.

- **Auto Dry:** tørrer automatisk dit tøj, præcis som du ønsker det.
- **Selvrensende kondensator:** hold kondensatoren ren, så maskinens energieffektivitet altid er A+++.
- **Smart Dry:** nu anbefaler din forbundne vaskemaskine og tørretumbler selv tørreprogrammet.
- **Home Connect:** lad dig forbløffe af smarte hvidevarer, der gør dit liv lidt lettere.
- **Den smarte måde at styre din tørretumbler.**

Installation: .....Fritstående  
 Aftagelig topplade: ..... Nej  
 Dørhængsling: .....Højrehængt, vendbar  
 Længde på elledning: ..... 145.0 cm  
 Produktmål (HxBxD): ..... 842x598x613 mm  
 Nettovægt: .....57.3 kg  
 Fluorholdige drivhusgasser: .....Nej  
 Kølemiddel: ..... R290  
 Lufttæt enhed: ..... Ja  
 EAN-kode: .....4242005389186  
 Effekt: ..... 600 W  
 Strømstyrke: ..... 10 A  
 Elementspænding: ..... 220-240 V  
 Frekvens: ..... 50 Hz  
 Kapacitet: .....9.0 kg  
 Energieffektivitetsklasse: ..... A+++  
 Energiforbrug for elektrisk tørretumbler, fuld fyldning - NY (2010/30/EC): ..... 1.60 kWh  
 Tidsforbrug for standardbomuldsprogram, fuld fyldning: ..... 195 min  
 Energiforbrug for elektrisk tørretumbler, delvis fyldning - NY (2010/30/EC): .....0.89 kWh  
 Tidsforbrug for standardbomuldsprogram, delvis fyldning: .... 125 min  
 Årligt energiforbrug, gns., elektronisk tørretumbler - NY (2010/30/EC): .....193.0 kWh/årlig  
 Gennemsnitlig tørretid: ..... 155 min  
 Gns. kondenserings effektivitet, fuld fyldning (%): ..... 88 %  
 Gns. kondenserings effektivitet, delvis fyldning (%): .....88 %  
 Gns. Kondenserings effektivitet (%): .....88 %

WMZ20600 Kurv til tørring af sarte uldstoffer  
 WTZ27500 Monteringssæt til vaskesøjle med udtræk  
 WTZ27510 Monteringssæt til vaskesøjle med udtræk  
 WTZPW20D Platform med skuffe til tørretumbler



## Serie 8, Kondenstørretumbler med varmepumpe, 9 kg WQB245CESN

**En kompetent tørretumbler varmepumpe med Smart Dry drevet af Home Connect. Sparer strøm med med energieffektivitetsklasse A+++ og selvrensende kondensator. Beskyt dit tøj med Auto Dry og reducer strygebehovet med Iron Assist.**

### Forbrug og ydelse

- Energieffektivitetsklasse<sup>1</sup>: A+++
- Energi<sup>2</sup>: 193 kWh
- Kapacitet: 1 - 9 kg
- Tidsforbrug for standardbomuldsprogram: 195 minut
- Lydniveau: 61 dB (A) re 1 pW
- Kondenseringseffektivitetsklasse<sup>4</sup>: B
- Kondenseringseffektivitet<sup>5</sup>: 88 %

### Programmer

- Standardprogrammer: Bomuld, Strygelet
- Iron Assist
- Sengetøjsprogram: reducerer sammenfiltring af store genstande.
- programmer via app: Sportswear, Tidsprogram koldt
- Specialprogrammer: Bomuld, Skjorter/Business, Bomuld Eco, Finvask/Silke, Håndklæder, Mix, Hurtig 40', Strygelet, Tørring af uld i kurv, Tidsprogram varmt

### Funktioner

- Home Connect: fjernovervågning og -kontrol, energistyring, fjerndiagnostik, SmartDry, flere programmer kan downloades. Hold enheden opdateret via firmwareopdatering.
- SmartDry
- Alternativ for halvfuld maskine: optimeret tørring til mindre vask
- Antikrøl, op til 120 minutter ved slutningen af programmet
- TouchControl-taster: Strygetørt, Skabstørt, Skabstørt +, Forskudt starttid, Antikrøl, MyFavorite, Til/fra-knap, fjernstart, Skåne, Start / Tilføj vasketøj / Pause, 24 t Forskudt starttid

### Design og komfort

- Selvrensende kondensator
- Elegant og ergonomisk kontrolpanel til nem brug.
- Støjsvag og energieffektiv iQdrive -motor
- Anbefalinger til fyldning af vask
- Indikator til tilføjelse af vasketøj
- AutoDry, elektronisk fugtkontrol
- SensitiveDry-concept: Stor tromle i rustfri stål, medbringere i soft-design
- AntiVibration design: Øget stabilitet og mere stille gang
- Uldtørring i kurv: Special kurv til tørring af uld
- Belysning i tromlen: LED-belysning i tromlen
- Slange til direkte afløb af kondensvand medfølger
- Elektronisk børnesikring
- Lydsignal ved programslut, justerbar

- Brugsmåler: tæller gennemførte programmer
- Hængsling: højre, vendbar
- Dør med beskyttelsesglas med black-blackgrey ramme
- Låsemekanisme i metal

### Teknik

- Installation: skub under
- Mål (H x B): 84.2 cm x 59.8 cm
- Varmepumpeteknologi med det miljøvenlige kølemiddel R290

<sup>1</sup> Energieffektivitetsklasse på en skala A+++ til D

<sup>2</sup> Energiforbrug i kWh per år, baseret på 160 tørringscyklusser med standardprogrammet bomuld ved fuld maskine og delvis fyldt, og forbrug ved lav strømtilstand

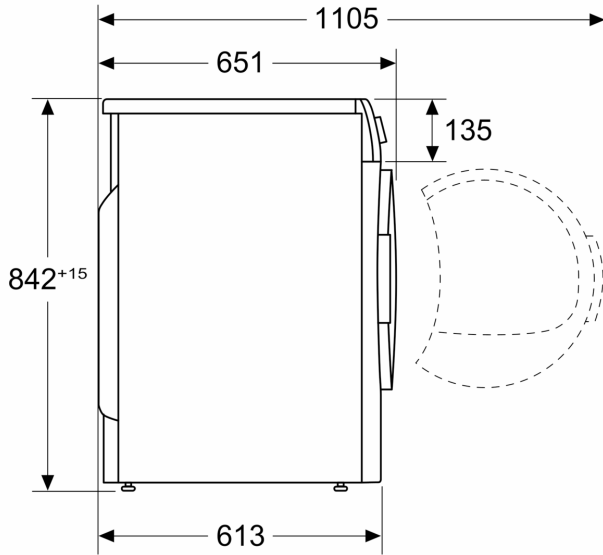
<sup>3</sup> Tidsforbrug for standardbomuldsprogram ved fyldt maskine.

<sup>4</sup> På en kondenseringseffektivitetsskala fra A til G

<sup>5</sup> Kondenseringseffektivitet for standard bomuldsprogram ved fyldt og delvis fyldt maskine.

**Serie 8, Kondenstørretumbler med  
varmepumpe, 9 kg  
WQB245CESN**

Mål i mm



Mål i mm

